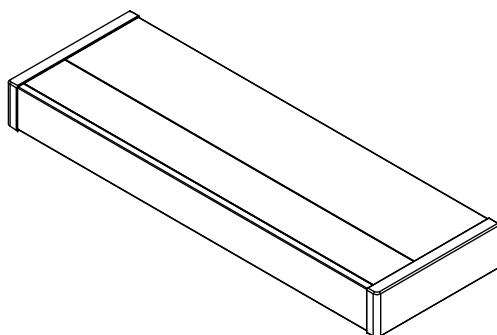




## WOLLAS S

INSTALLATIEHANDLEIDING VOOR WAND- EN PLAFONDVERLICHTING

## INSTALLATIONSANLEITUNG FÜR WANDLEUCHTE



## INSTALLATION INSTRUCTIONS FOR WALL LIGHTS

INSTRUCTIONS D'INSTALLATION POUR APPLIQUE MURALE ET PLAFONNIER

V101100T7W  
V101100T7B

**DE** Die Installation und Inbetriebnahme darf nur von autorisiertem Fachpersonal („Elektrofachkraft“) durchgeführt werden. Diese Leuchte ist ausschließlich für Beleuchtungszwecke bestimmt und muss entsprechend der mitgelieferten Montageanleitung installiert werden. Reinigungs- und Wartungshinweise sind unbedingt zu beachten. Jede andere Verwendung oder Montageart ist unsachgemäß und kann die Sicherheit beeinträchtigen. **ACHTUNG!** Stellen Sie sicher, dass bei der Verdrahtung und Installation von Leuchten und Versorgungsgeräten keine Spannung anliegt. Andernfalls können die LED-Module beschädigt werden. **Bei einem Defekt des Gerätes Kontaktieren Sie den Händler oder Hersteller.** die Montageanleitung Frist ist aufzubewahren.

**EN** Installation and commissioning may only be carried out by authorised specialist personnel ('qualified electricians'). This light is intended exclusively for lighting purposes and must be installed in accordance with the installation instructions. Cleaning and maintenance instructions must be observed. Any other use or installation method is improper.

**WARNING!** Ensure that power supply units are always disconnected. Otherwise the LED modules may be damaged.

**Return to manufacturer if defects are found.** Keep the installation instructions in a safe place. Subject to technical changes.

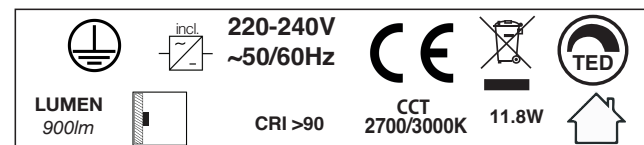
**NL** Installatie en inbedrijfstelling mogen alleen worden uitgevoerd door bevoegd vakpersoneel ('gekwalificeerde elektriciens'). Deze lamp is uitsluitend bedoeld voor verlichtingsdoeleinden en moet worden geïnstalleerd volgens de installatiehandleiding. Reinigings- en onderhoudsinstructies moeten in acht worden genomen. Elk ander gebruik of installatiemethode is oneigenlijk.

**WAARSCHUWING!** Zorg ervoor dat de voedingseenheden altijd losgekoppeld zijn. Anders kunnen de LED modules beschadigd raken. **Stuur ze terug naar de fabrikant als ze defecten vertonen.** Bewaar de installatiehandleiding op een veilige plaats. Technische wijzigingen voorbehouden.

**FR** L'installation et la mise en service ne peuvent être effectuées que par du personnel spécialisé autorisé (« électriciens qualifiés »). Ce luminaire est destiné exclusivement à l'éclairage et doit être installé conformément aux instructions d'installation. Les instructions de nettoyage et d'entretien doivent être respectées. Toute autre utilisation ou méthode d'installation est inappropriée.

**AVERTISSEMENT!** Veillez à ce que les blocs d'alimentation soient toujours déconnectés. Dans le cas contraire, les modules LED peuvent être endommagés.

**Renvoyez-les au fabricant si vous constatez des défauts.** Conserver les instructions d'installation dans un endroit sûr. Sous réserve de modifications techniques.



## ACHTUNG/WARNING/WAARSCHUWING/ATTENTION

**DE**

1. Vor der Installation die Sicherung ausschalten.
2. Erst nach vollständiger Installation und Prüfung darf der Stromkreis eingeschaltet werden.
3. Nur von einer Elektrofachkraft installieren und warten lassen.

**EN**

1. Switch off before installation.
2. Switch on only after complete installation and examination of the circuit.
3. Professional electrician for installation and maintenance only.

**NL**

1. Schakel uit voor installatie.
2. Schakel pas in na volledige installatie en controle van het circuit.
3. Professionele elektricien voor installatie en onderhoud.

**FR**

1. Mettre hors tension avant l'installation.
2. n'allumer qu'après avoir terminé l'installation et examiné le circuit.
3. l'installation et l'entretien doivent être confiés à un électricien professionnel.

Technische Modifikationen vorbehalten/Subject to technical modifications  
Technische wijzigingen voorbehouden/Sous réserve de modifications techniques

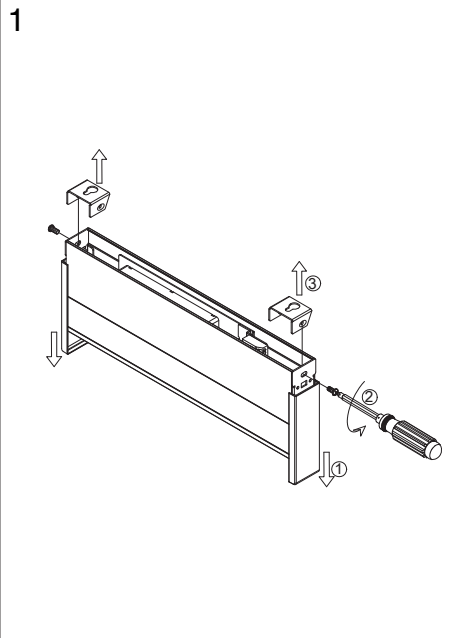
vysn-group.com

service@vysn-group.com

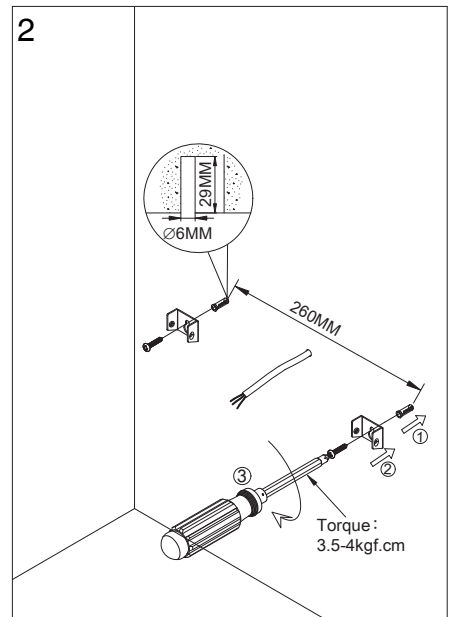
V101100T7W\_V101100T7B\_IM

13.09.24/@VYSN GmbH@Siemensstraße 12 / 52525 Heinsberg





BETON/ CONCRETE/ BETON /BÉTON

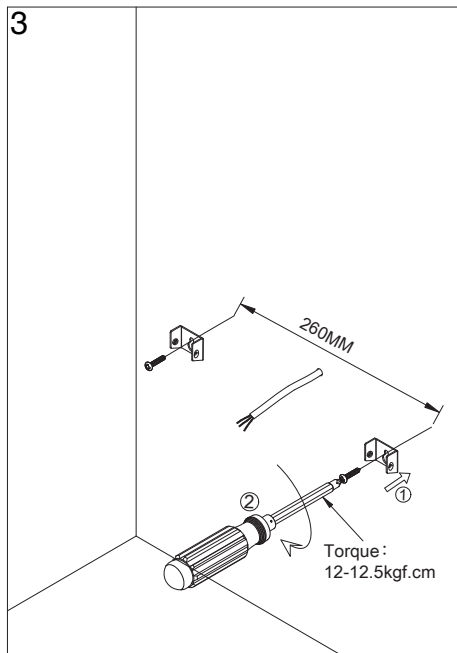


L — Leiter/Conductor/Ladder/Conducteur  
 ⊕ — Erde/Earth/Aarde/Terre  
 N — Neutral/Neutral/Neutraal/Neutre

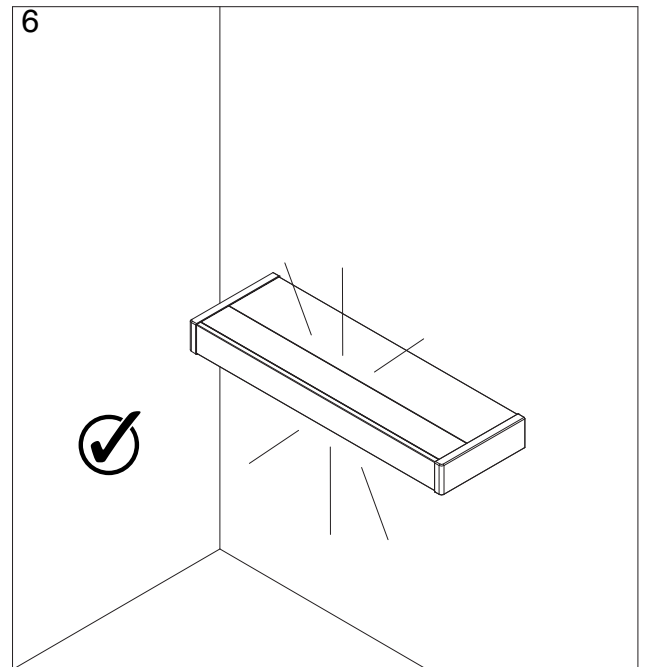
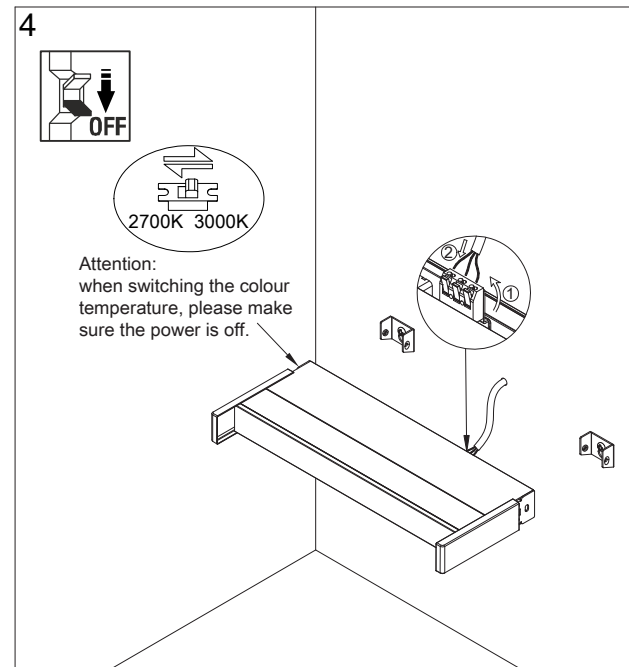
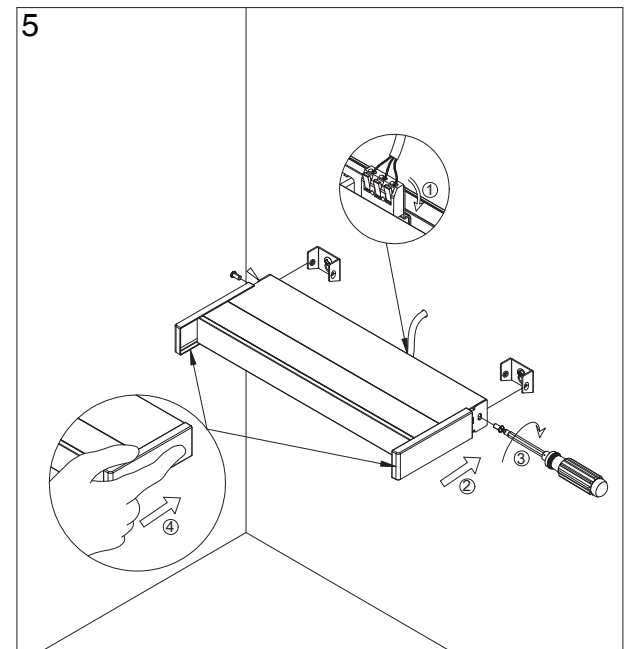
Drahtdurchmesser/Wire diameter/Draad diameter/Diamètre du fil: 0,5-1,5mm<sup>2</sup>  
 Abisolierlänge/Stripping length/Striplengte/Longueur de dénudage: 8-10mm



HOLZPLATTE/ WOOD BOARD / HOUTEN PLANK /PLANCHE DE BOIS



DE Bitte achten Sie darauf, dass die Dicke der Holzplatte nicht weniger als 5 mm beträgt.  
 EN Please make sure that the thickness of the wood board is not less than 5mm.  
 NL Zorg ervoor dat de dikte van de houten plank niet minder is dan 5 mm.  
 FR Veillez à ce que l'épaisseur de la planche de bois ne soit pas inférieure à 5 mm.



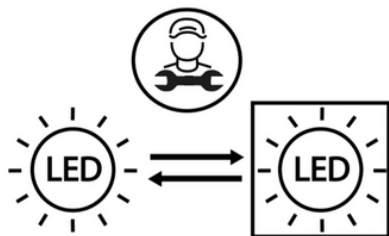
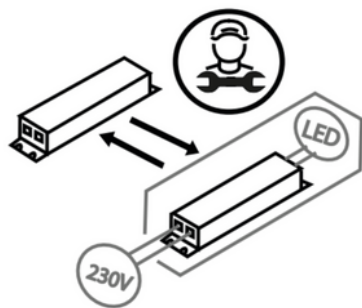
**ACHTUNG/WARNING/WAARSCHUWING/ATTENTION**

**DE** Reinigung nur mit Trockentuch,  
Wartung nur durch Elektro-Fachkraft

**EN** Cleaning only with dry cloth,  
Maintenance only by qualified electricians

**NL** Alleen schoonmaken met droge doek,  
Onderhoud alleen door gekwalificeerde elektriciens

**FR** Nettoyage uniquement avec un chiffon sec,  
Entretien uniquement par un électricien spécialisé



**DE** Austausch der Netzgeräte und LED nur durch Elektro-Fachkraft

**EN** Replacement of power supply units and LEDs only  
by qualified electricians

**NL** Vervanging van voedingseenheden en LED's alleen door  
gekwalificeerde elektriciens

**FR** Remplacement des blocs d'alimentation et des LED  
uniquement par un électricien qualifié